

KULLANIM KILAVUZU

Endüstriyel

Evaporatif Hava Soğutucusu

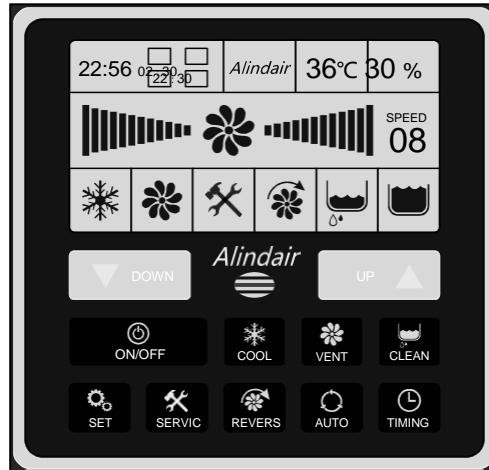
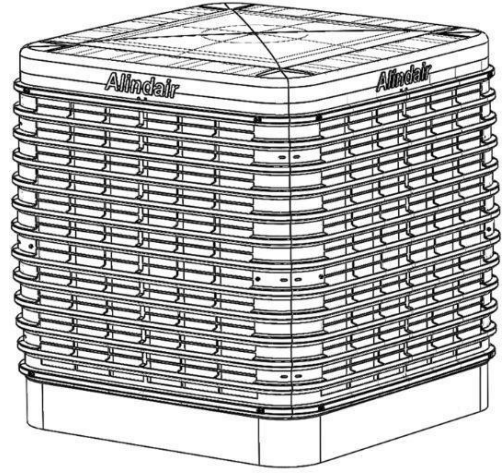
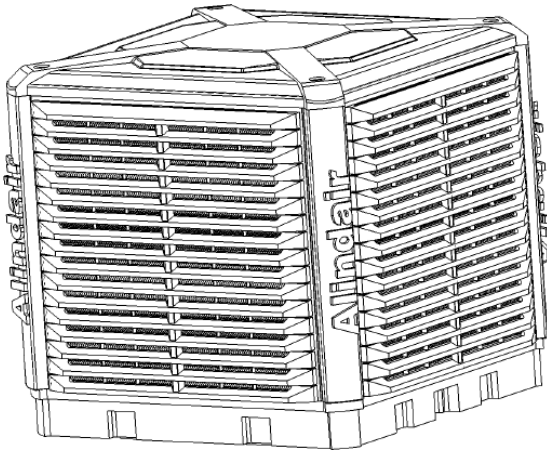
Kurulum Bilgileri

Alindair Duvar Kontrol Paneli

Garanti Koşulları

Bakım Programı

PLUS40, PLUS30, PLUS20, Alindair30, Alindair20, Kabel30, Kabel20



ÖNEMLİ GÜVENLİK TALİMATLARI - LÜTFEN BU TALİMATLARI OKUYUN VE GELECEKTE YENİDEN OKUMANIZ GEREKEBİLECEĞİ İÇİN SAKLAYIN.

Bu kılavuzda yer alan tüm talimatların dikkatlice okunmaması ve uygulanmaması ekipman arızalanması, mallara zarar gelmesi, yaralanma ve/veya ölümlü sonuçlanabilir. Hava sıcaklığı nedeniyle su tedarik borularının donabildiği bölgelerde kurulum sırasında bir tahliye tesisatı konulmalıdır. Soğutucu parçalarına zarar gelmesini önlemek için bu tahliye tesisatı donma koşulları oluşmadan önce devreye sokulmalıdır. Ürününüzün garanti kaydını nasıl yapmanız gerektiğiyle ilgili detaylar bu Kullanıcı Kılavuzunun sonunda yer almaktadır. İçinde hareket eden parçalar yer alan ya da aşınma ve yıpranmaya tabi her ürünün bakımının yapılması ve düzenli olarak servisten geçmesi **ÇOK ÖNEMLİDİR**. Ürününüzün garanti kapsamında kalabilmesi için Kullanım Kılavuzunda belirtilen tüm bakım ve servis şartlarını yerine getirmeniz gerekmektedir. Bu şartları yerine getirdiğiniz takdirde ürününüz daha uzun ömürlü olacaktır. Garanti kapsamının bir diğer koşulu da Kullanıcı Kılavuzunda yer alan Bakım Programında maddeler halinde belirtilen her bir işlemin orada belirtilen sıklıkta kalifiye ve ruhsatlı bir teknisyen tarafından uygulanmış ve maddede yer alan işlem tamamlandığında Bakım Programının düzgün bir şekilde doldurulmasıdır (yani isim, imza, tarih ve yapılan işlem).

UYARILAR: UYULMADIĞINDA CİDDİ YARALANMA YA DA ÖLÜME YOL AÇABİLİR.

DİKKAT: UYULMADIĞINDA HAFİF YARALANMA YA DA ÜRÜNDE HASAR OLUŞMASINA SEBEP OLABİLİR.

ZORUNLU/ÖNEMLİ: BU KILAVUZDA BİR ZORUNLULUĞU İFADE EDER.

GEREKLİ: BU KILAVUZDA YERİNE GETİRİLMESİ ÖNERİLEN BİR GEREKLİLİĞİ İFADE EDER.

Bu talimatlara uyulmaması sonucunda garanti geçersiz hale gelebilir. Sonuç olarak müşteri ve/veya montajcından garanti kapsamı dışında kalan işlemler için ücret talep edilebilir. Bu talimatlara uyulmaması sonucunda ünitenin servisi de imkansız hale gelebilir.

SORUMLULUK REDDİ: Bu belge yalnızca kılavuz olması amacıyla hazırlanmıştır. Ülke ve Bölgeye göre yasalar, düzenlemeler ve endüstri standartları değişiklik gösterebilir. Buna göre, bu kılavuzla beraber ürünün kurulumunun gerçekleştirildiği Ülke ya da Bölgede yürürlükte olan her türlü kanun, yönetmelik ve endüstriyel standartlar da **OKUNMALI ve bunlara UYULMALIDIR**. Ürünlerin bu kanun, yönetmelik ve standartlara uygun şekilde kurulumunun yapılmasını ve müşterilere önerilen ürünlerin kullanım amaçlarına uygun olmasını **SAĞLAMANIZ GEREKMEKTEDİR**.

Bu cihaz aşağıdaki hususlar dikkate alınarak **KURULACAKTIR:**

Tehlikeli durumların oluşmasını önlemek ve üründen en iyi performansı alabilmek için **DAİMA** aşağıdaki önlemlere uyun.

Bu cihazın bir Yetkili Kişi tarafından kurulması, bakımının yapılması ve sökülmesi **GEREKİR**.

Bu cihazın yanında yanıcı madde **KULLANMAYIN veya TUTMAYIN**

Bu cihaz çalışırken cihazın etrafında aerosol **PÜSKÜRTMEYİN**

Cihaz üzerinde modifikasyon **YAPMAYIN**

Bu cihaz bu kişilerin güvenliğinden sorumlu kişilerce cihazın kullanımına ilişkin gerekli gözetim veya talimatlar sağlanmadan fiziksel, duyuşsal ya da zihinsel yetenekleri düşük (çocuklar dâhil) ya da deneyimsiz ve bilgisiz kişiler tarafından **KULLANILMAMALIDIR**.

Alindair Evaporatif Hava Soğutucusu

GİRİŞ

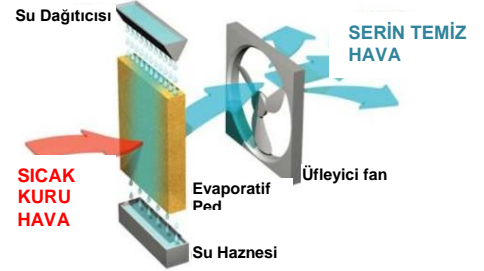
Alindair Endüstriyel Hava Soğutucusu ürünümüzü satın aldığınız için teşekkür ederiz. Yeni soğutucunuzdan beklediğiniz performansı ve verimi alabilmeniz için lütfen cihazın montajcısının kalifiye birisi olduğundan, siz cihazı kullanmaya başlamadan önce montajcısının cihazı devreye soktuğundan ve bu kılavuzda yer alan talimatları yeterince okuyup anladığınızdan emin olun.

Bazı Avrupa Ülkelerinde kurulum işçiliğinin garantilenmesi için soğutucunuzun kurulumunun bir uygunluk sertifikası sunularak yapılması zorunluluğu bulunmaktadır. Böyle bir durumun olup olmadığını montajcı veya yetkili yerel sıhhi tesisatçı ya da mesleki birliğe sorun. Alindair soğutucu bu kılavuzda belirtildiği şekilde ürün garantisini kapsamındadır.

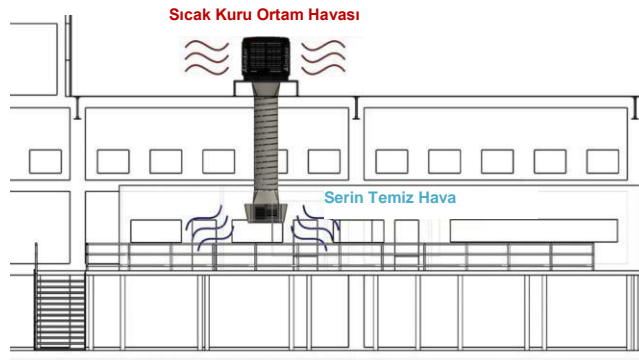
EVAPORATİF HAVA SOĞUTUCUNUZ NASIL ÇALIŞIR?

Soğutucu sistemin türüne göre sağlanabilecek soğutma özelliği dış hava koşullarına göre değişiklik göstermektedir. Evaporatif soğutucunuz en iyi performansı sıcak ve kuru havalarda sağlamaktadır. Soğutucu çalışırken camlar/kapılar açılarak yeterli miktarda havalandırma yapılması gerekmektedir (evaporatif soğutucu sisteminizin düzgün çalışması için gereklidir). İçeriye çekilen hava önce filtre pedlerinden geçirilerek fabrika/depoya %100 temiz serin hava girişi sağlanır.

Fabrikanızın içinde dolaşan bu serin hava sayesinde fabrika ortamındaki fazla ısı uzaklaştırılacaktır, dolayısıyla bu ısının dışarıya çıkabilmesi için kapıların ya da pencereleri mutlaka açık tutmanız gerekmektedir (egzoz fanına da ihtiyaç olabilir). Evin içerisinde ısı birikmesini önlemek için soğutucuyu mümkün olduğunca erkenden çalıştırın; boğucu veya nemli havalarda soğutucunuz yalnızca fan çalışır ve su pompası KAPALI durumda daha iyi sonuç verebilir. Fan manuel moda alınarak kirli hava, sigara dumanı ve dumanlar hızlıca temizlenebilir ve ortam temiz havayla dolabilir.



- %100 temiz hava, %100 konfor ve ideal derecede soğutma sağlar.
- Gazlı sistemlerle kıyaslandığında %90 oranında daha az enerji harcar.
- Kurulum masrafları iklimlendirme sistemlerinden %50 oranında daha düşüktür.
- Kompresör ünitesi yoktur. Bakım giderleri düşüktür.
- Çevre dostudur, çevreye zararlı gaz emisyonuna neden olmaz.
- Evaporatif soğutucular dışarıdaki havayla beraber gelen bakteri, toz, polen ve dumanı filtreden geçirerek içeriye daha temiz ve sağlıklı bir hava gönderir.
- Evaporatif soğutucular gazlı iklimlendirme sistemleri gibi iç mekândaki havayı kurutmaz.
- Evaporatif soğutucular içerideki havayı devridaim ettirerek nemlendirir ve daima temiz hava sağlar.
- Kurulum yeri her zaman kolaylıkla değiştirilebilir.



EVAPORATİF HAVA SOĞUTUCUNUZU ÇALIŞTIRMADAN ÖNCE

Ünitenin düzgün çalışabilmesi için kapı ve/veya pencerenin yeterli miktarda açık olduğundan emin olun. Aşağıdaki tabloda her kapasite için m² cinsinden açık kalması gereken alan ve bunun nasıl sağlanabileceğine dair öneriler verilmiştir. Doğal havalandırmanın yeterli olmadığı durumlarda egzoz fanı önerileri de verilmiştir.

Model	Doğal Havalandırma Ortalama pencere ve kapı büyüklüğü ve sayısı (yalnızca öneri amaçlı belirtilmiştir)	Havalandırma Amaçlı Egzoz Fanı
Alindair 20 20.000	Altı sürgülü pencere veya bir kapı toplam 3	Kabel 800 15.000
Alindair Plus 30 30.000	Yedi sürgülü pencere veya iki kapı toplam 4,5	Kabel 1000 22.500
Alindair Plus 40 40.000	Dokuz sürgülü pencere veya 3 kapı toplam 6	Kabel 1400 44.500

BAŞLATMA

Soğutma ilk AÇILDIĞINDA alindair iç mekân ünitesi çıkışlarından soğuk hava gelmesi için biraz zaman geçmesi gerekecektir. (4, 6, 8 yollu plenum kanal çıkışı). Bu gecikmenin süresi soğutucunun modeline göre değişiklik gösterecektir ancak soğutucunun çalışmadığı anlamına gelmez. Çoğu modelde önceden programlama özelliği bulunmaktadır; bu özellik sayesinde Soğutucu haznesine su dolması ve/veya filtre pedlerinin önden ıslatılması için yeterli süre kalmaktadır. İç mekân ünitelerinden serin havanın gelmesi 3 dakikayı bulabilir.

Greenpad soğutma pedleri alışana kadar hafif bir koku yayılabilir. Bu normaldir, kullanım sırasında yeni ped sürekli yıkanacağı için bu koku kısa zamanda ortadan kalkacaktır.

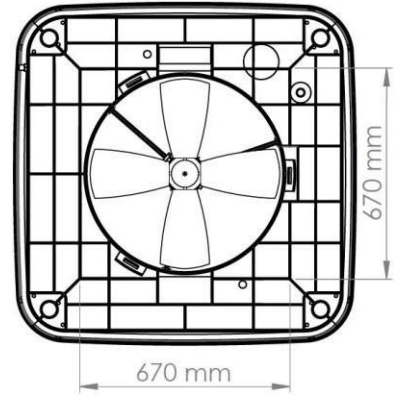
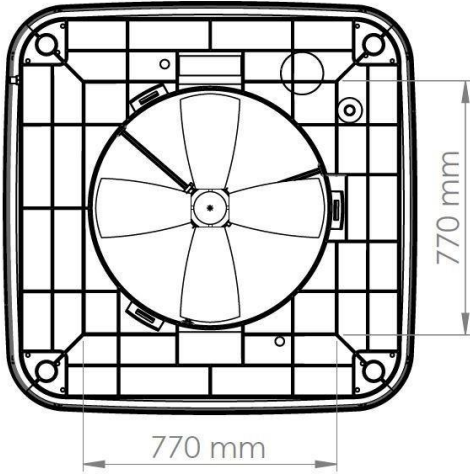
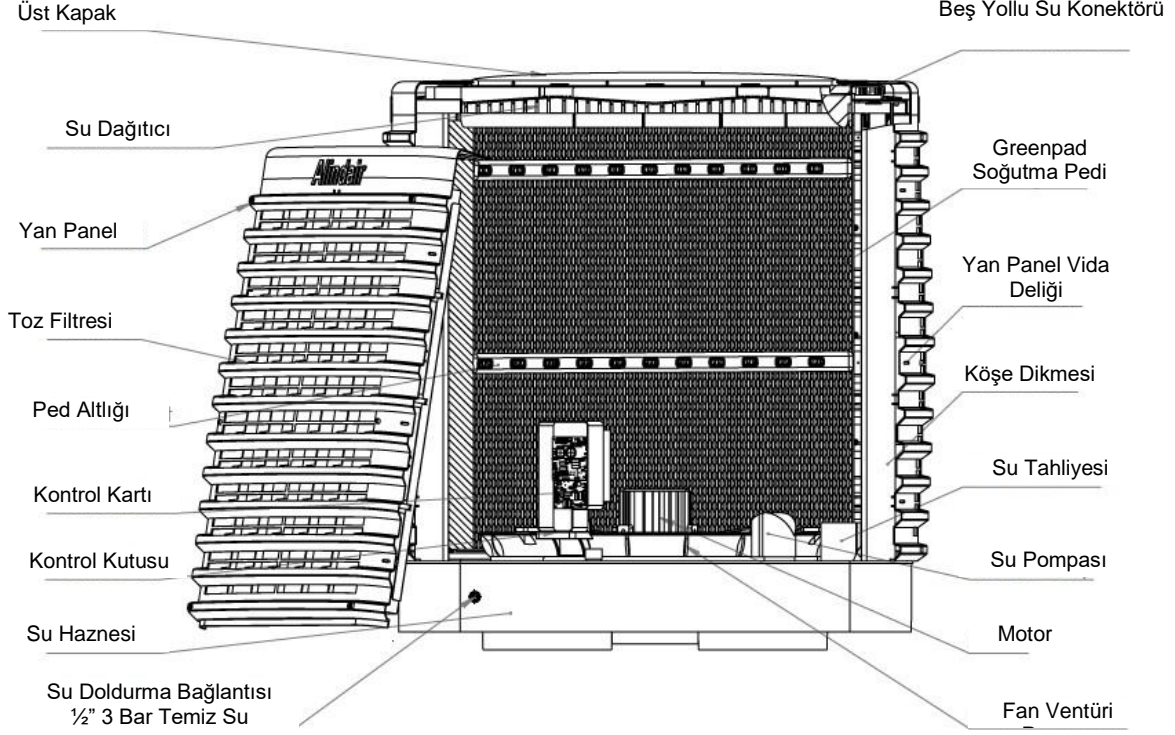
DURDURMA

Alindair 20 veya Alindair Plus serisi ünitelerde kullanım sonrasında ünite KAPANDIKTAN sonra Soğutucu haznesindeki suyun boşaltılması da biraz zaman alacaktır. Alindair 20 veya Alindair Plus modellerinde hazne yıkama döngüsü (çalkalama) ön programlama özelliği vardır. Bu özellik sayesinde kullanımdan sonra hazne temiz suyla yıkanır; bu işlem ünite kapatıldıktan sonra yaklaşık 1 saat içinde gerçekleştirilir.

NEMLİ HAVALARDA

Çok nemli havalarda Alindair evaporatif soğutucunuz en iyi performansı fan yüksek devirde çalışırken ve pompa anahtarı kapalı konumdayken sağlayacaktır. Fayans veya sert yüzeylerde nem birikmesi durumunda çıkışlardan gelen hava akışını zemine doğru değil tavana doğru yönlendirin. Yeterli sayıda pencere ve/veya kapıyı açık bıraktığınızdan emin olun.

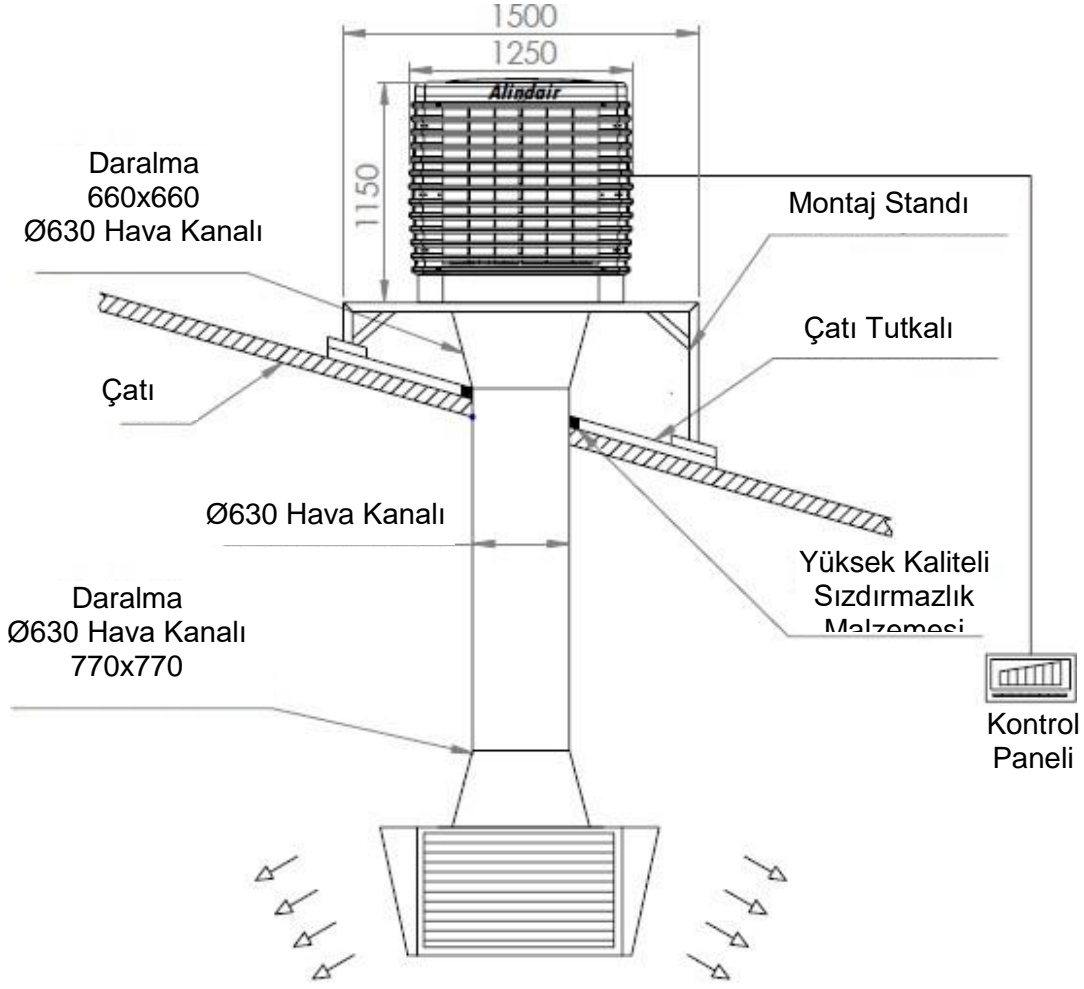
Genel Bakış



Hava kanalı bağlantısı için gerekli su haznesi ölçüleri

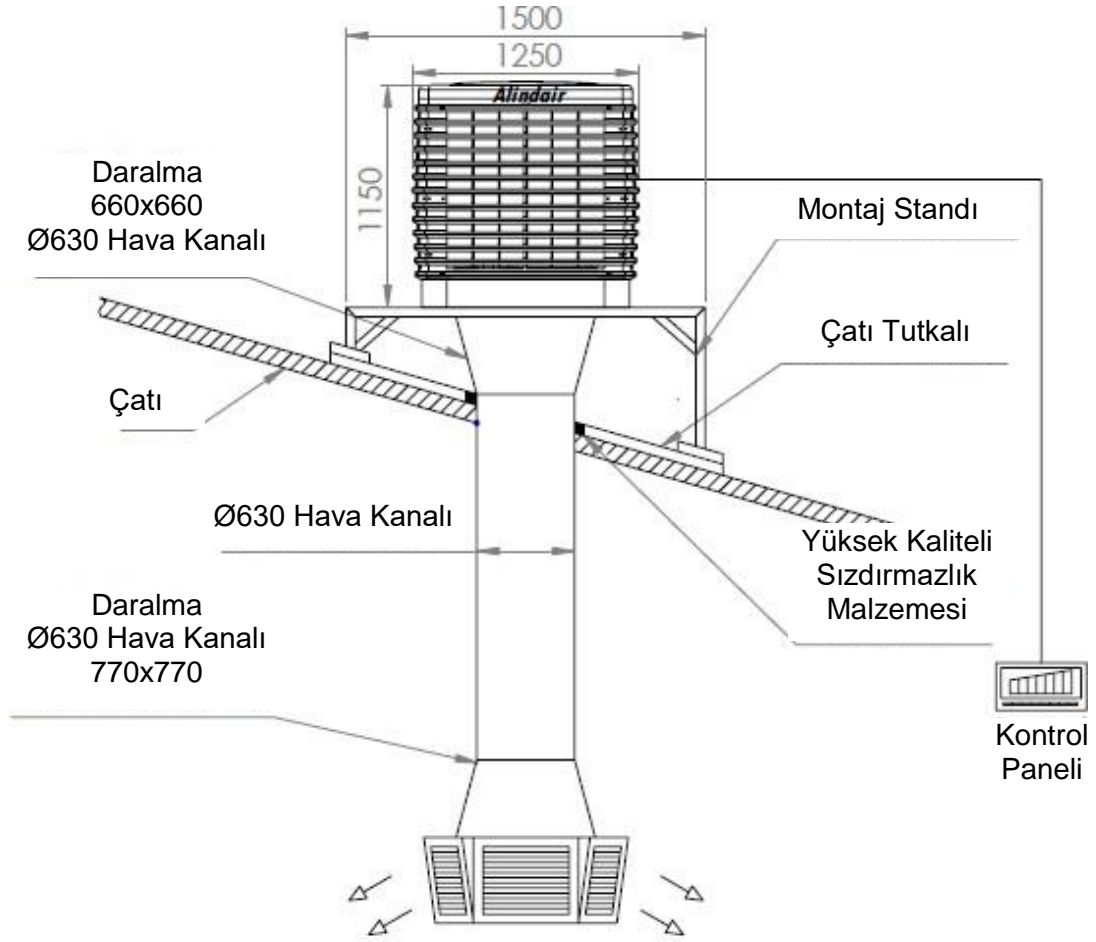
Kurulum Bilgileri

Tahliye Uygulaması 4-Yollu Hava Dağıtıcı



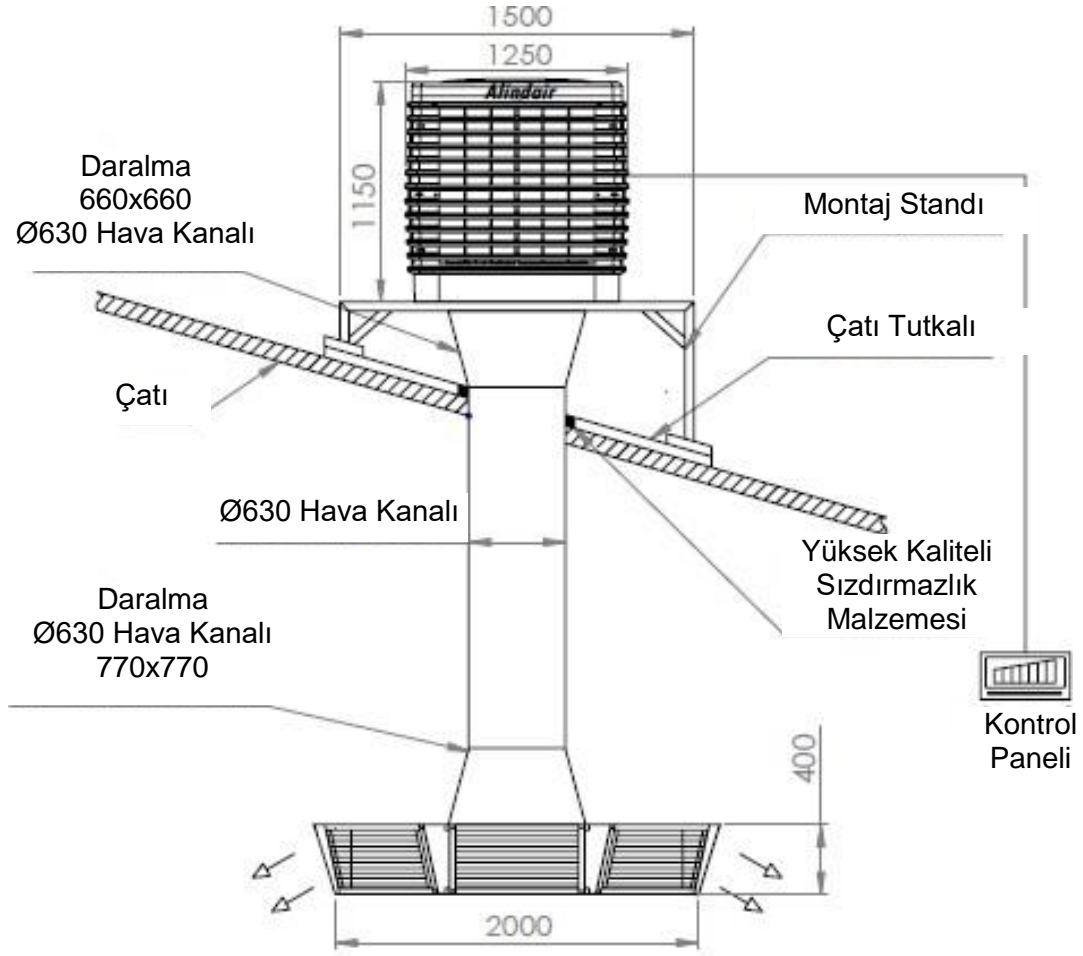
4-Yollu Plenium Plastik
Temiz Hava Beslemesi Ön
Panjur 635x435 mm Manuel
Salınım Fonksiyonu

Tahliye Uygulaması 6-Yollu Hava Dağıtıcı



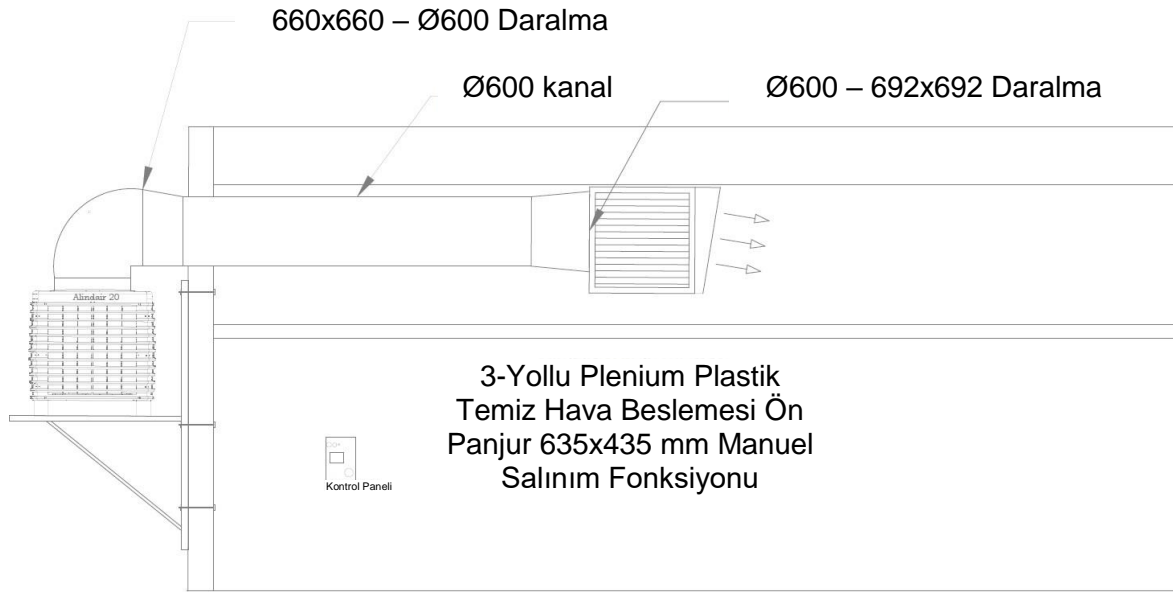
6-Yollu Plenium Plastik
Temiz Hava Beslemesi Ön
Panjur 470x395 mm Manuel
Salınım Fonksiyonu

Tahliye Uygulaması 8-Yollu Hava Dağıtıcı



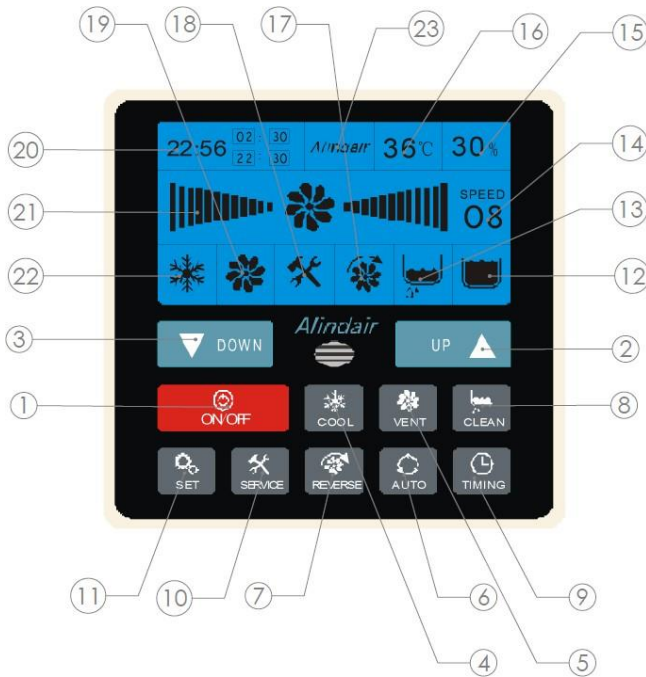
8-Yollu Plenium Plastik
Temiz Hava Beslemesi Ön
Panjur 470x395 mm Manuel
Salınım Fonksiyonu

Tahliye Uygulaması 3-Yollu Hava Dağıtıcı



Alindair Duvar Kontrol Paneli

Alindair duvar kontrol paneli soğutucu sistemi komple çalıştırma, önemli bilgileri ileme ve sıcaklığı algılama işlevlerine sahiptir. Ünitenin önemli bir parçası olan kontrol panelinin çalışma şekli aşağıda anlatıldığı gibidir.



1	AÇ/KAPA	13	Boş Durum Simgesi
2	YUKARI Düğmesi	14	Fan Seviyesi
3	Aşağı Düğmesi	15	Nem Seviyesi
4	Soğutma	16	Sıcaklık
5	Havalandırma	17	Egzoz Yönü Simgesi
6	Otomatik	18	Servis Simgesi
7	Ters yönde çalışma	19	Havalandırma Simgesi
8	Temizleme	20	Zaman Simgesi
9	Süre	21	Fonksiyon Durum Simgesi
10	Servis	22	Soğutma Simgesi
11	Ayarlar	23	Alindair Simgesi
12	Dolu Durum Simgesi		

1. On/Off Düğmesi

Hava soğutucusunu AÇMAK ya da KAPATMAK için kullanılan düğmedir.

2. Up Düğmesi

Bu düğme, ayar menüsünü kaydırmak veya fan hızını yükseltmek için kullanılır.

3. Down Düğmesi

Bu düğme, ayar menüsünü kaydırmak veya fan hızını düşürmek için kullanılır.

4. Cool Düğmesi

Diğer çalışma modunu kapatmak ve su pompası ile fanı çalıştırmak için "Cool" düğmesine basın. Soğutma simgesi yanarken soğutma gerçekleşebilmesi için cihazı fişe ilk kez taktıktan sonra önce soğutma düğmesine basmanız gerekir. (Önce soğutma talimatlarına bakın) Varsayılan fan hızı 6'dır.

Ön Soğutma Talimatları

- Soğutucu madde ilk kez gönderildiğinde ön soğutma fonksiyonu etkinleştirilmelidir; su pompası 20 dakika çalışıp durduktan sonra soğutma moduna geçilir. Soğutma fonksiyonu tamamlanmadan diğer modlara geçilirse ön soğutma süresi sıfırlanır, soğutma moduna tekrar girilmesi için soğutma programının yeniden çalıştırılması gerekir.
- Su pompası 1 dakika boyunca ön soğutma modunda çalıştırılmalıdır (fan kapalıyken). Fan simgesi yanıp söner (1 kez/saniye). Otomatik moda geçildiğinde temizleme simgesi de yanıp sönmeye başlayacaktır. Kapatılana kadar ya da otomatik moddan çıkana kadar yanıp sönmeye devam edecektir. Bu sırada fan hızlarını ayarlamak için yukarı veya aşağı düğmelerine basılır. 1 dakika sonra hava soğutucu simgesi sabit yeşile döner ve soğutma işlemi sona ermeden önce fan ayarlanan hızda çalışmaya başlar.
- Su miktarı azaldığında ön soğutma fonksiyonuna geçin ve havalandırma modunda çalıştırın. Su alarmı verilirse su pompası otomatik olarak soğutma modunda çalışacaktır.

5. Ventilation Düğmesi

Bu düğme havalandırma modunu etkinleştirir. Alindair evaporatif hava soğutucusu açıkken havalandırma düğmesi etkinleştirildiğinde fan çalışmaya başlar ve diğer çalışma modları otomatik olarak kapatılır. Havalandırma simgesi yanınca fan hızını ayarlamak için "up" ve "down" düğmelerine basın.

6. Auto Düğmesi

Bu düğme otomatik çalışma modunu etkinleştirir. Otomatik modda soğutma ve temizleme fonksiyonları aynı anda devrededir. Otomatik modunda çalıştıktan sonra (3-72 saat) su tahliye vanası otomatik olarak açılır, 5 dakikalık otomatik su haznesi temizleme süresi başlar. Böylece döngüde bir sonraki otomatik su tahliyesi döngüsü beklenir. Su tahliyesi sırasında duvar kontrol panelinde tahliye simgesi yanana kadar bu simge yanmaya devam eder (1 kez/saniye). Böylece su pompası su tahliyesi sırasında otomatik olarak kapanır, bu sırada tahliye simgesi üzerindeki uyarı ışığı söner.

7. Reverse Düğmesi

Bu düğme ters yönde çalışma fonksiyonunu etkinleştirir. Hangi modda çalışıyor olursa olsun, fan ters yönde dönmeye başlar ve iç mekândaki hava dışarıya tahliye edilir. Fan hızı kontrol edilebilir.

8. Clean Düğmesi

Bu düğme temizleme fonksiyonunu etkinleştirir. Clean düğmesine basıldığında tahliye vanası açılır, diğer çalışma modları otomatik olarak devre dışı kalır. Soğutma suyunun tahliyesi 1-5 dakika (ayarlanabilir) sürer, su tahliyesi bekleme modunda çalışmaz.

9. Timing Düğmesi

Duvar kontrol paneli üzerindeki bu düğmeyle zaman ayarları ve çalışma zamanlaması ayarları yapılır.

- Zamanlama ayarı şu şekilde yapılır: Çalışma zamanlaması için timing düğmesini 5 saniye boyunca basılı tutun. Timing düğmesine 5 saniye boyunca basıldığında varsayılan zaman ekranda görüntülenir (08:00). Dakika ayarı yapmak için up ve down düğmeleri

kullanılır. İki kez basıldığında

up ve down düğmeleri 10 dakikalık geçişler yapar. Değişikliklerin kaydedilmesi için bu ekranda 5 saniye kadar bekleyin. Timing düğmesine yeniden basıldığında kapanış zamanı ayarları çıkar (varsayılan saat 18:00) yine saat ve dakika olarak ayarlar yapılır. Zamanlama ayarını iptal etmek için ekranda zamanlama ayarı simgesi yanıyorken timing düğmesini 2 saniye basılı tutun. Bu sırada ekranda "-" işareti görüntülenecektir; bu işaret ayarın iptal edildiğini gösterir.

- Zamanlama ayarı şu şekilde yapılır: Çalışma zamanlaması için timing düğmesini 2 saniye boyunca basılı tutun. Dakika ayarı yapmak için up ve down düğmeleri kullanılır. İki kez basıldığında up ve down düğmeleri 10 dakikalık geçişler yapar. Timing düğmesine basılarak değişiklikler kaydedilir. Sistem otomatik olarak dakika zaman grubuna geçer ve ledler yanar. Dakika ayarı yapmak için "up" veya "down" tuşlarına basın. Dakika ayarını yaptıktan sonra onaylamak için timing düğmesine basın.

10. Service Düğmesi

Bu düğme servis alarmını kontrol eder. Hava soğutucusu çalışma zamanı duvar kontrol paneline kaydedildiği için bakım zamanı geldiğinde alarm simgesi yanar. Alarm verildiğinde servisi arayın ve çalışma süresini sıfırlamak için service düğmesini kullanın; yeni değer "0" şeklinde ayarlanacaktır. Yeni bakım zamanını öğrenmek için ayar moduna bakın.

11. Set Düğmesi

Bu düğme ayar fonksiyonunu etkinleştirir. Su tahliyesi zamanlaması, Sıcaklık kontrolü, nem kontrolü, frekans kontrolü, su tahliye süresi ve ön soğutma süresi ayarları sırasıyla P1, P2, P3, P4, P5 ve P6 ile gösterilmektedir. Düğme kontrolü şu şekilde ayarlanır: bekleme modunda ya da kapalı moddayken bir kez SET düğmesine basın, duvar kontrol panelinde P1 simgesinin yanıp yanmadığını kontrol edin, menülerden P2 düğmesine çift tıklayın ve duvar kontrol panelinde P2 simgesinin yanıp yanmadığını kontrol edin. P3,P4,P5,P6 modlarını da aynı şekilde ayarlayın.

Bakım zamanını ayarlamak için "SET" düğmesini 5 saniye boyunca basılı tutun. Zaman ayarını girin. Değeri ayarlamak için "up" veya "down" tuşlarına basın. Maksimum servis zamanı 1440 saat olarak ayarlanabilir. 0 olarak ayarlanırsa alarm fonksiyonu iptal edilmiş demektir. Not: Bu düğme yalnızca bekleme modunda kullanılabilir.

- **P1:** Su tahliyesi zamanlama ayarının yapıldığı menüdür. Su tahliye süresi uzatılmak isteniyorsa varsayılan ayarın değiştirilmesi gerekir. (varsayılan süre 03 saat, maksimum süre 72 saat). Zaman döngüsünü istediğiniz gibi ayarlamak için up ve down düğmelerine basın. Birimi saattir. Zaman ayarından çıkana kadar ışık yanıp sönmeye devam eder. Otomanyetik çıkış süresi 5 saniyedir.
- **P2:** Sıcaklık kontrol ayarı menüsüdür. Ayar aralığı 10°C - 40°C'dir (Fabrika varsayılan değeri yoktur, ekran alıntısı). İstenen sıcaklığı ayarlamak için up ve down düğmelerine basın; birimi °C'dir. Ayar yapılma süresi boyunca ayardan çıkmak için set düğmesine basana kadar ışık yanmaya devam eder ya da ayardan otomatik olarak çıkmak için 5 saniye kadar bekleyin.
- **P3:** Nem kontrol ayarı menüsüdür. Ayar aralığı %20 - 90 Bağıl Nem şeklindedir (varsayılan değer %60 Bağıl Nemdir). İstenen nem değerini ayarlamak için up ve down düğmelerine basın; birim %1 Bağıl Nemdir. Ayar süresi boyunca ayardan çıkmak için ayar düğmesine basın ya da otomatik olarak ayarlardan çıkmayı bekleyin. Işık 5 saniye boyunca yanıp sönmeye devam edecektir.
- **P4:** Frekans kontrol ayarı menüsüdür. Fanın en yüksek ayarı için frekans kontrolü seçilir. Ayar aralığı 40-45-50-55-60 şeklindedir (varsayılan 50'dir). İstenen frekans ayarlamak için "up" veya "down" düğmelerine basın. Ayar süresince bu sayı bir saniye boyunca yanmaya devam eder, 5 saniye kadar bekleyin, çıkmak için düğmeye basın ya da otomatik olarak ayarlardan çıkmayı bekleyin.
- **P5:** Su tahliye süresinin ayarlandığı menüdür: Ayar aralığı 1 - 5 dakikadır (varsayılan süre 5 dakika). İstenen süreyi ayarlamak için "up" veya "down" düğmelerine basın. Ayar süresince bu sayı bir saniye boyunca yanmaya devam eder, 5 saniye kadar bekleyin, çıkmak için düğmeye basın ya da otomatik olarak ayarlardan çıkmayı bekleyin.
- **P6:** Ön soğutma ayarının yapıldığı menüdür: Ayar aralığı 1 - 5 dakikadır (varsayılan süre 5 dakika). İstenen süreyi ayarlamak için "up" veya "down" düğmelerine basın. Ayar süresince bu sayı bir saniye boyunca yanmaya devam eder, 5 saniye kadar bekleyin, çıkmak için düğmeye basın ya da otomatik olarak ayarlardan çıkmayı bekleyin.

12. **Dolu Durum Simgesi**
Hazne tam kapasite doluyken bu simge yanar.
13. **Boş Durum Simgesi**
Hazne yarı kapasite doluyken bu simge yanar.
14. **Fan Seviyesi**
Bu simge fan hız seviyesini gösterir.
15. **Nem Seviyesi**
Bu simge nem seviyesini gösterir.
16. **Sıcaklık**
Bu simge sıcaklığı gösterir.
17. **Egzoz Yönü Simgesi**
Egzoz modu çalışırken bu simge yanar.
18. **Servis Simgesi**
Servis modu etkinken bu simge yanar.
19. **Havalandırma Simgesi**
Havalandırma modu çalışırken bu simge yanar.
20. **Zaman ve Zamanlama Simgesi**
Bu simge zaman ve ayarlanan zamanlamayı gösterir.
21. **Fonksiyon Durum Simgesi**
Bu simge hangi fanın etkin olduğunu gösterir.
22. **Soğutma Simgesi**
Bu simge soğutma modu durumunu gösterir.
23. **Alindair Logosu**
Alindair logosu etikettir.

Garanti Koşulları

1. TANIMLAR

Aşağıda sayılan terimler aşağıdaki anlamlara gelmektedir:

- 1.1 "Yetkili Servis Temsilcisi", Alindair servis personeli tarafından yetkilendirilmiş bağımsız bir servis yüklenicisi anlamına gelmektedir.
- 1.2 "Uygunluk Sertifikası", sıhhi tesisatçı, soğutma teknisyenleri, elektrikçiler ya da ilgili diğer meslek mensupları gibi ruhsatlı personel tarafından bir işin yürürlükteki mevzuat gereklerine uygunluğunu tasdik etmek amacıyla düzenlenen belgedir.
- 1.3 "Alindair Kurulum Tipleri", Ürünün esas olarak kurulu olduğu yer anlamına gelir.
- 1.4 "Normal Çalışma Saatleri", resmi tatiller haricinde hafta içi sabah 8:00 ile akşam 6:00 saatleri arasındaki saatleri ifade eder.
- 1.5 "Kullanım Talimatları", Ürünün düzgün şekilde çalıştırılması ve bakımının yapılmasına dair ayrıntılı talimatlar sunan kullanım kılavuzu veya benzer belgeleri ifade eder.
- 1.6 "Diğer Uygulamalar", Endüstriyel Uygulamalar (fabrika) dışındaki amaçlar için kullanılan Ürünler anlamına gelmektedir. Diğer Uygulamalara fabrika IT/Sunucu dairesi, telefon santrali, işleme alanı (ör. ekmek fırını, mutfak, basit depo, yüzme havuzu, fidanlık gibi zirai faaliyetler) gibi alanlar dahildir ancak bunlarla sınırlı değildir ve ayrıca halihazırdaki bir sistemi iyileştirmek için çeşitli amaçlarla kurulan Ürünler de bu sınıfa dahildir.
- 1.7 "Alıcı", Ürünün son kullanıcısı yani Garanti belgesinde adı bulunan kişi, Satın Alma Kanıtının sahibi ya da Ürünün taşınır mallar kapsamına girdiği durumlarda mal devir belgesinin sahibi olan kişi anlamına gelmektedir.
- 1.8 "Ürün", bu belgenin 2. Bölümünde tarif edilen ve Alıcı tarafından satın alınan ekipmanlar anlamına gelmektedir.
- 1.9 "Satın Alma Kanıtı", Ürüne ilişkin Vergi Faturası veya Fiş anlamına gelmektedir. Yeni yapılar için kurulum veya devreye alma tarihini belirten bir Oturma İzni veya Uygunluk Sertifikası yeterli olacaktır.
- 1.10 "ASHRAE" Amerikan Isıtma, Soğutma ve Havalandırma Mühendisleri Derneği anlamına gelmektedir.
- 1.11 Alindair ® Türkiye'ye ait tescilli bir ticari markadır.

2. GARANTİ KOŞULLARI

Bu belgede belirtilen ve Alıcı tarafından satın alındığı tarihten itibaren geçerli olan Garanti Koşullarına tabi olacak şekilde Ürünün aşağıdaki tabloda belirtilen süre boyunca malzeme ve fabrika işçiliğine ilişkin bir kusur taşımadığı temin edilir:

	Alindair Ürünü	Parçalar	İşçilik
Endüstriyel Uygulamalar	Evaporatif Hava Soğutucusu Kabini	10 yıl	5 yıl
	Hava Soğutucusu Fan Motoru	5 yıl	3 yıl
	Diğer ürün grupları	2 yıl	1 yıl
Diğer Uygulamalar	Evaporatif Hava Soğutucusu Kabini	10 yıl	10 yıl
	Diğer tüm ürün grupları	5 yıl	5 yıl
			1 yıl

3. GARANTİ KOŞULLARI

a. Alıcının Garanti kapsamından faydalanabilmesi için Ürünün bakım ve servis işlemlerini ilgili Servis veya Kullanıcı Kılavuzunda yer alan talimatlara uygun şekilde yapması, aşağıdaki 7. maddede yer alan şartlara uyması ("Alıcının Sorumlulukları" başlıklı), Alindair'i bir kusur oluştuktan sonraki 30 gün içerisinde bu durumdan haberdar etmesi, talebin bu Garanti koşulları kapsamında yapılmış olması ve bu talebi bu Garanti kapsamında bir Satın Alma Kanıtı sunarak desteklemesi gerekmektedir.

b. Bu belge, yalnızca Alindair firması tarafından sağlanan Garantiyi temsil eder ve alternatifini sunmak üzere Alindair tarafından yetkilendirilmiş başka bir kişi ya da kuruluş mevcut değildir.

4. İSTİSNAİ DURUMLAR

Bu garanti aşağıdaki durumları kapsamamaktadır.

- Alıcının ürünü düzgün kullanmamasından ve/veya yeterli bakımı uygulamamasından kaynaklanan hasarlar, sorunlar veya arızalar (aşağıdaki Alıcının Sorumlulukları başlıklı bölüme bakın);
- Uygun olmayan ya da yanlış kurulum nedeniyle oluşan hasarlar, sorunlar veya arızalar. Ürün, yürürlükteki yönetmeliklere uygun şekilde Kalifiye bir Montajcı tarafından kurulmalıdır. Uygulanabilir durumlarda, alıcı, Kalifiye Montajcıdan Uygunluk Sertifikası almalı ve bunu Yetkili Servis Temsilcisine sunmalıdır;
- Harici elektrik kablo tesisatının arızalı ya da kalitesiz olması, yanlış ya da arızalı bir güç kaynağının kullanılması, gerilim dalgalanmaları, aşırı gerilim geçişleri ya da elektromanyetik karışım, gaz, tahliye ya da su hizmetlerinin yetersiz ya da arızalı olması, ör. su basıncı, içilmez su hizmetleri gibi ürünün kendisinin haricindeki etmenlerden dolayı meydana gelen hasarlar, sorunlar ya da arızalardır ve bunlarla sınırlı kalmayacaktır;
- Doğal afetler, yangın, rüzgâr, yıldırım, taşkın, fırtına, vandalizm, deprem, savaş, isyan, hatalı kullanım, suiistimal, ihmal, kaza, haşere, havyan, evcil hayvan, parazit, örümcek, yabancı madde girişi ya da kir, moloz, is ya da nem gibi kirlerin girişi nedeniyle oluşan hasarlar, sorunlar veya arızalar;
- Dolu, tuz ya da diğer aşındırıcı maddeler gibi hava koşulları dahil olmak üzere ancak bunlarla sınırlı kalmamak koşulu ile hava koşullarına bağlı hasar, sorun ya da arızalar;
- Ürünün portatif ya da seyyar bir bina, yapı ya da karavan veya bot gibi yerlere kurulması (bunlarla sınırlı kalmamaktadır);
- Ürünün esas yerinden başka bir yere yeniden kurulumunun yapılması;
- Bir hava filtresi, pil, fan kayışı, ateşleyici ya da soğutucu ped gibi (ancak bunlarla sınırlı olmamak üzere) Ürünle beraber gönderilen sarf malzemeleri;
- Ürüne takılabilen üçüncü taraflara ait parçaların montajı. Bunlara kontrol kablo tesisatı, kanal, geri dönen hava filtresi/filtreleri, ızgara, valf, difüzör, zon motorları, kontroller/termostatlar, boru tesisatı, fabrikasyon ya da ek parçalar gibi elemanlar sayılabilir ancak bunlarla sınırlı değildir. Bu kalemler Kalifiye Montajcının yegâne sorumluluğunda olacaktır;

- Elektrikli/elektronik elemanların neme/kimyasallara maruz kalabileceği ortamlara kurulum yapılması (ör. Yüzme havuzları veya fidanlıklar);
- Bir kaza, hatalı kullanım, suiistimal veya ihmal sonucu uygulanan onarım işlemleri;
- Ürünün belirlenen çalışma aralıkları dışındaki bir ortamda (iç ve dış mekân) kullanılması ve
- Üründeki normal aşınma ve eskimeler.

5. SEYAHAT, ULAŞIM VE DİĞER MASRAFLAR

- 5.1 Alıcı, bu Garanti kapsamında en yakın Alindair şubesinden veya Yetkili Servis Temsilcisinden 100km veya daha fazla uzaklıkta bir yerde yapılacak onarım/değişim işlemleri için gümrük giderleri, nakil halinde mal sigortası ücretlerini ve nakliye ücretlerini ödemek zorundadır.
- 5.2 Alıcı, kurulum sırasında oluşan tüm su hattı işçiliği, elektrik hattı, işçilik ve vinç hizmetleri giderlerini ve masraflarını ödemek zorundadır.
- 5.3 Alıcı, Ürünün servis için erişilebilir kılınmasıyla ilgili her türlü masraf ve gideri ödemek zorundadır. Örneğin, erişimin sınırlı olduğu yerlerde veya yüksekte çalışma, durumunda İSG gereksinimleri nedeniyle çalıştırılan ekstra kişinin işçilik masrafları; ürünün kurulumu, servisi, bakım veya onarımı için güvenli bir ortamın sağlanması; yedek parçaların Normal Çalışma Saatleri dışında tedarik edilmesi durumunda uygulanan ek ücretler ve bu madde kapsamında olmayan ve Garanti talebiyle ilişkili masraflar

6. ALICININ SORUMLULUKLARI

Alıcı Ürünü kullanma talimatlarına uygun şekilde kullanmalı ve servis bakım programına göre bakımını yapmalıdır. Bu bağlamda garanti süresi boyunca kullanıma ve kullanım ortamına bağlı olarak gerekli sayıda bakım faaliyeti yapılması gerekmekte olup bu faaliyetler asgari olarak şunları kapsamalıdır: hava filtresinin (filtrelerinin) düzenli olarak temizlenmesi ve gerektiğinde değiştirilmesi; ömrü dolmuş bataryaları veya diğer sarf malzemelerini değiştirmek; kondensat tahliye sistemi temiz tutmak ve tıkanmasını önlemek; dış ünitelerde hava akışının kısıtlanmamasını ve hava akışı için yeterli alan olmasını sağlamak; ürünün deniz kenarı gibi aşındırıcı bir ortama kurulması halinde ilave aşınma koruyucu önlemler alınmasını sağlamak.

Bakım

Soğutucunuzun hizmet ömrünün uzun olması ve en yüksek verimi alabilmeniz için ürünün servis ve bakım işlemleri Alindair Servis ve Bakım Programına uygun şekilde gerçekleştirilmesi gerekir.

Servis ve bakım işlemleri garanti kapsamı dışındadır ve ücrete tabi olabilecek hizmetlerdir. Soğutucuların tümü üniteyle beraber gönderilen kurulum talimatlarına uygun bir şekilde güvenli ve makul derecede erişilebilir yerlere kurulmalıdır. Bazı kurulumlarda Sağlık ve Güvenlik gerekleri uyarınca iki servis personeline ihtiyaç duyulabilir.

Genel Sorun Giderme

- Üniteye su beslemesinin AÇIK olup olmadığını kontrol edin.
- Pompanın çalıştığından emin olun, suyun eşit şekilde dağıtıldığından emin olmak için pedleri gözünüzle kontrol edin.
- Soğutulması hedeflenen alanda yeterli sayıda kapı ve pencerenin açık bırakıldığından emin olun. Hedef alanda açık bırakılan kapı ve pencerelerin sayısı çok fazla veya yetersiz olursa yeterli havalanma sağlanamayabilir. Bunun sonucunda da soğutma performansı da düşer.
- Fanın çalıştığından ve kanal çıkışından hava geldiğinden emin olun.
- Filtre pedlerinin hasar görmediğinden ve/veya malzemenin bozulmadığından emin olun.

- Dış hava koşulları aşırı nemliyse soğutucu ideal soğutma seviyesine ulaşamayabilir.

Fan çalışmıyor.

- Gücün AÇIK olup olmadığını kontrol edin.
- Duvar Kontrol Panelinin AÇIK olduğundan ve ayarlanan konfor seviyesinin Soğutucu fanını çalıştırabilecek düzeyde olduğundan emin olun.
- Fanın Gecikme Moduna alınıp alınmadığını kontrol edin: motorize tahliyenin açılması, Soğutucu haznesine su doldurulması veya filtre pedlerinin önden ıslatılması gibi önceden programlanan süreler sebebiyle gerçekleşmiş olabilir.

Ünite açılmıyor

- Devre kesicinin açık olup olmadığını kontrol edin, açıksa sıfırlayın. Soğutucuyu güç kaynağına bağlıyken sıfırlayın.

Üniteden sıcak hava çıkıyor

- Ünitedeki su besleme musluğunun açık olup olmadığını kontrol edin. Duvar kontrol panelinden pompanın seçili olup olmadığını kontrol edin

Duvar kontrol paneli ekranı boş

- Diğer cihazlara elektrik ulaşp ulaşmadığını kontrol edin. Devre kesicinin açık olup olmadığını kontrol edin, açıksa sıfırlayın.

Ünite iyi soğutmuyor

- Soğutucudaki su besleme musluğunun açık olup olmadığını kontrol edin
- Duvar kontrol panelinden pompanın seçili olup olmadığını kontrol edin
- Yeterli sayıda kapı ve/veya pencerenin açık olup olmadığını kontrol edin. "Alindair Evaporatif Hava Soğutucunuzu Çalıştırmadan Önce" başlıklı bölümde anlatılan egzoz gereksinimlerine bakın.

Bazı deliklerden hava gelmiyor

- Kurulumdan kaynaklanan bir sorun olma olasılığı yüksektir. Lütfen ilk önce montajcınızı arayın.

Fayanslarının üzerinde nem var

- Havalandırma deliklerinin havayı zemine değil tavana doğru gönderdiğinden emin olun. Nemliyse pompayı kapatın.
- Yeterli sayıda kapı ve/veya pencerenin açık olup olmadığını kontrol edin. 6. Sayfadaki "Evaporatif Soğutucunuzu Çalıştırmadan Önce" başlıklı bölümde anlatılan egzoz gereksinimlerine bakın.

SERVİS VE BAKIM PROGRAMI

Kanallı evaporatif soğutucunuzun, kurulum tarihinden itibaren aşağıdaki Tabloda belirtildiği şekilde kalifiye ruhsatlı bir teknisyen tarafından iki yıllık aralıklarla servisten geçirilmesi gerekmektedir. Bunun yapılmaması sonucunda ürününüz garanti kapsamı dışında kalabilir. Bu periyodik servis ve bakım işlemleri ünitenin hizmet ömrünü uzatacak, güvenli bir şekilde ve uygun verimde çalışmasını sağlayacaktır.

Kurulum Tarihi/..../....		Kurulumu Yapan Kişi:							
Servis Yılı	1	2	3	4	5	6	7	8	9	10
Servis Tarihi										
Servis Hizmetini Sağlayan Firma/Teknisyen										
HAVA SOĞUTUCUSU/DIŞ MEKAN ÜNİTELERİ										
Soğutucu pedler										
Su haznesi										
Pompa ve bağlantı parçaları										
Su dağıtım boru tesisatı										
Su yönetimi sistemi (uygulanabilir ise)										
Tahliye Vanası										
Su Besleme Hattı										
Su Seviyesi Sensörü										
Su tahliyesi										
Su doldurma										
Giriş Selenoidi (uygulanabilir ise)										
Fan Motoru										
Fan Pervanesi										
Fan										
Cihaz Kabini										
Ana PCB										
Duvar Kontrol Paneli										
Elektrik Kabloları										
Filtreler										
Cihaz Montaj Standı										
HAVA SOĞUTUCUSU/IÇ MEKAN ÜNİTELERİ										
Hava Besleme Izgara Supapları										
Hava Besleme Izgara Döndürme Motoru (uygulanabilir ise)										
Hava Besleme Izgara Plastik Çerçeve										
Hava dağıtım plenum kutu çerçevesi										
Hava dağıtım plenum kutu ısı yalıtımı										
Hava Kanalı ısı yalıtımı										
EYLEM KODLARI										
Muayene Edildi - Düzgün Çalışıyor - Eylem Gerekli Değil	Ayarlanan Parça		Temizlenen Parça	Değiştirilen Parça	Onarılan Parça		Montajcıya Sevki Edildi			
UYGUN!	A		C	R	RE		RI			